

## Rauch- und Wärmemelder SecuriStar MMD 130 Ex-i

## Détecteur de fumée et de chaleur SecuriStar MMD 130 Ex-i

## Smoke and Heat Detector SecuriStar MMD 130 Ex-i

- Einsatz in explosionsgefährdeten Bereichen Zonen 1 und 2
- Früherkennung von Schwel-, Glimm- und offenen Bränden mit Rauchentwicklung
- Einfache Montage und Installation

- Mise en œuvre dans les zones à risque d'explosion 1 et 2
- Détection rapide des feux couvants, des feux de braises et les feux déclarés avec dégagement de fumée
- Montage et installation simples

- For use in zone 1 and 2 areas subject to explosion hazards
- For early detection of smouldering, glowing and open fires with smoke development
- Easy mounting and installation



Der MMD 130 Ex-i ist ein eigen-sicherer Rauch- und Wärmemelder zum Einsatz in explosionsgefährdeten Bereichen der Zonen 1 und 2 mit der Schutzart II 2 G Ex ib IIC T4. Der MMD 130 Ex-i arbeitet mit Streulicht und erkennt frühzeitig Schwel-, Glimm- und offene Brände mit und ohne Rauchentwicklung.

Le MMD 130 Ex-i est un détecteur de fumée et de chaleur à sécurité intrinsèque pour zones à risque d'explosion 1 et 2 possédant l'indice de protection II 2 G Ex ib IIC T4. Le MMD 130 Ex-i utilise la lumière diffuse pour détecter rapidement les feux couvants, les feux braises et les feux déclarés avec et sans dégagement de fumée.

The MMD 130 Ex-i is an intrinsically safe smoke and heat detector for use in zone 1 and zone 2 areas subject to explosion hazards, with protection type II 2 G Ex ib IIC T4. The MMD 130 Ex-i works with scattered light and is used for the early detection of smouldering, glowing and open fires with or without smoke development.

### Funktion/Anwendung

Der MMD 130 Ex-i (Multicriteria Modernisation Detector) verfügt über eine eigensichere Elektronik. Der mechanische Aufbau des Melders und die Dimensionierung der Elektronik gewährleisten, dass die Energie, welche im Fehlerfall durch Erwärmung, statische Aufladung oder Funkenbildung wirksam werden kann, ein explosionsfähiges Gas oder Dämpfe der Zündgruppe IIC nicht entzünden kann. Als Rauchmelder eingesetzt, erkennt er frühzeitig Schwel-, Glimm- und offene Brände mit Rauchentwicklung. Er arbeitet nach dem Streulichtprinzip. Lichtsender und -empfänger sind in der Messkammer so angeordnet, dass das Lichtbündel des Senders nicht direkt auf den Empfänger treffen kann. Erst das an Schwebeteilchen (Rauchaerosolen) gestreute Licht (Tyndall-Effekt) gelangt zum Empfänger und wird in ein elektrisches Signal umgesetzt. Er kann auch als Temperaturmelder in Empfindlichkeitsbereichen der Klassen A1, A2 und B gem. EN 54-5 eingesetzt werden. Alle Melder dieser Klassen detektieren verschiedene Differenzial- und Maximalmessverfahren.

### Fonction/application

Le MMD 130 Ex-i (pour Multicriteria Modernisation Detector) dispose d'une électronique à sécurité intrinsèque. La structure mécanique du détecteur et le dimensionnement de l'électronique permettent de s'assurer que l'énergie produite par échauffement, chargement statique ou formation d'étincelles en cas de panne ne peut pas embraser des gaz ou vapeurs explosifs du groupe IIC. Utilisé comme détecteur de fumée, il détecte rapidement les feux couvants, les feux de braises et les feux déclarés avec dégagement de fumée. Il utilise le principe de la lumière diffuse. Les émetteurs et les récepteurs de lumière sont disposés dans la chambre de mesure de façon à ce que le faisceau de lumière émanant de l'émetteur ne puisse pas toucher directement le récepteur. Seule la lumière diffusée (effet Tyndall) sur les particules en suspension (aérosols de fumée) parvient au récepteur et est convertie en un signal électrique. Il peut aussi être utilisé comme détecteur de température dans les plages de sensibilité des classes A1, A2 et B de la norme EN 54-5. Tous les détecteurs de ces classes détectent différents processus différentiels et maximaux.

### Mode of operation/application

The MMD 130 Ex-i (for Multicriteria Modernisation Detector) boasts intrinsically safe electronics. The detector's mechanical design and the dimensioning of the electronics are such that the energy that can take effect in the event of a fault due to heating, static charge or sparking cannot ignite an explosive gas or vapours of ignition group IIC. Used as a smoke detector it is capable of detecting early on any smouldering, glowing and open fires with smoke development. It operates according to the principle of scattered light. Light transmitters and receivers are arranged in the sampling chamber so that the light beam of the transmitter cannot strike the receiver directly. Only the light scattered on suspended particles (smoke aerosols) (Tyndall effect) reaches the receiver and is converted into an electric signal. It can also be used as a temperature detector in Class A1, A2 and B sensitivity ranges in compliance with EN 54-5. All detectors in these classes detect various differential and maximum measuring procedures.

## Technische Daten/Caractéristiques techniques/Technical data MMD 130 Ex-i

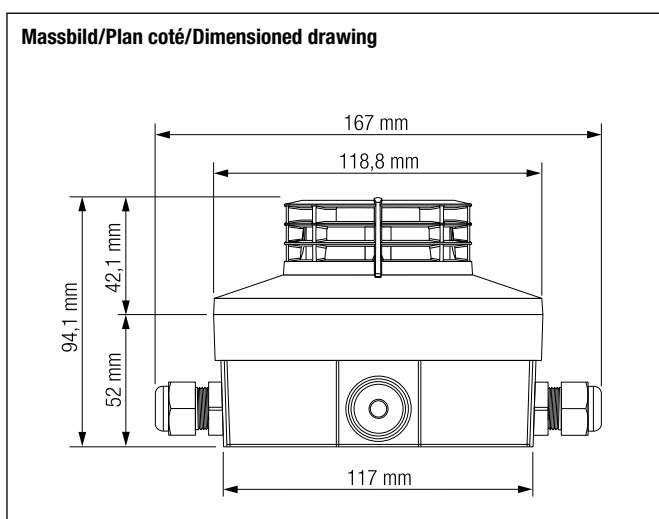
10–28 VDC	Betriebsspannung	Tension de fonctionnement	Operating voltage
≤ 150 µA	<i>Stromaufnahme bei 28 VDC</i>	<i>Consommation de courant à 28 VCC</i>	<i>Power consumption at 28 V DC</i>
GTW 01/02, EXBAR 02 max. 27 mA	in Ruhe	au repos	idle state
20 m/s	im Alarmzustand	en état d'alarme	alarm status
100%, EN 54-7, CEA 4021	Zulässige Luftgeschwindigkeit	Vitesse de l'air admissible	Permissible air velocity
Klassen/classes/classes A1, A2, B	Empfindlichkeit Rauchmelder	Sensibilité du détecteur de fumée	Smoke detector sensitivity
Index S EN 54-5	Empfindlichkeit Wärmemelder	Sensibilité du détecteur de chaleur	Heat detector sensitivity
rote LED, DEL rouge, red LED	<i>Einzelanzeige</i>	<i>Affichage individuel</i>	<i>Single indicator</i>
gelbe LED, DEL jaune, yellow LED	Alarm	Alarme	Alarm medium
Ex-i IP 44	Störung	Dérangement	Fault
	Schutzart mit Sockel USB 501-7 Ex-i	Indice de protection avec socle USB 501-7 Ex-i	Protection type with USB 501-7 Ex-i base
	<i>Umgebungstemperatur (dauernd)</i>	<i>Température ambiante (en continu)</i>	<i>Ambient temperature (continuous)</i>
–20 °C bis/à/to +60 °C	Rauchteil	Partie fumée	Smoke element
–20 °C bis/à/to +70 °C	Wärmeteil	Partie chaleur	Heat element
10 bis/à/to 95%	Umgebungsbedingungen	Conditions d'environnement humidité/	Ambient conditions air humidity/
rel. F./hum. rel./rel. hum.	Luftfeuchte/dauernd, ohne Btauung bei ≤ 34 °C	continues, sans condensation à ≤ 34 °C	continuous, without condensation at ≤ 34 °C
II 2G Ex ib IIC T4	Ex-Schutzart	Indice de protection Ex	Ex protection type
G211094	VdS	VdS	VdS
0786-CPD-21104	CPD	CPD	CPD

### Anschluss/Montage

Der MMD 130 Ex-i ist auf Primärleitungen für Gruppenkennung (Kollektivauswertung) einsetzbar. Über ein Modul lässt sich der MMD 130 Ex-i an Gruppenempfänger-einheiten mit Melder-Einzelkennung oder an die Ringleitung aufschalten. Zur Einhaltung der Eigensicherheit «Ex-i» muss pro Gruppe zwischen dem Modul und den Ex-i-Meldern eine Sicherheitsbarriere angebracht werden. Die Sicherheitsbarriere muss in jedem Fall ausserhalb der Ex-Zone angeordnet sein.

### Connection/mounting

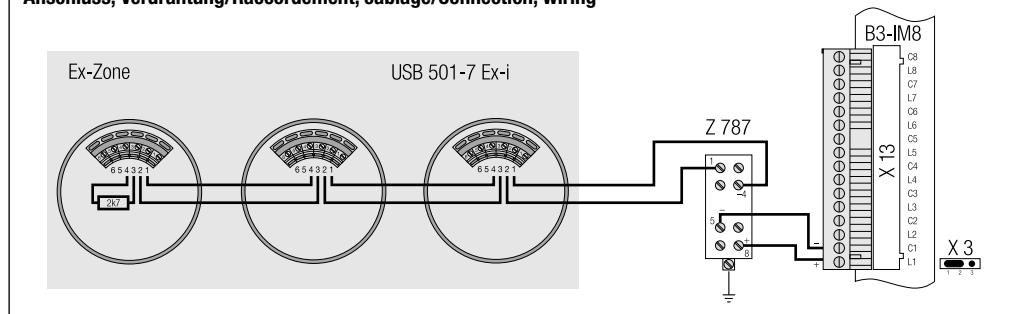
The MMD 130 Ex-i can be used on primary lines for zone detection (collective evaluation). Fitted with a module the MMD 130 Ex-i can be connected to zone receiver units with individual detector identification or to the addressable loop. For each zone a safety barrier must be fitted between the module and the Ex-i detector to maintain intrinsic Ex-i safety. The safety barrier must always be placed outside the explosion zone.



### Connexion/montage

Le MMD 130 Ex-i peut être utilisé sur des lignes primaires pour l'identification de groupe (analyse collective). Le MMD 130 Ex-i se connecte à des unités de réception de groupe avec reconnaissance individuelle des détecteurs ou à la ligne en boucle. Pour conserver la sécurité intrinsèque Ex-i, il faut placer une barrière de sécurité entre le module et les détecteurs Ex-i de chaque groupe. Dans tous les cas, la barrière de sécurité doit se trouver en dehors de la zone Ex.

### Anschluss, Verdrahtung/Raccordement, câblage/Connection, wiring



### Produktübersicht/Aperçu des produits/Product summary

MMD130 Ex-i	Rauch- und Wärmemelder	Détecteur de fumée et de chaleur	Smoke and heat detector
USB 501-7 Ex-i	Sockel	Socle	Base
Z 787	Sicherheitsbarriere	Barrière de sécurité	Safety barrier

Technische Änderungen sowie Liefermöglichkeiten vorbehalten.

Sous réserve de modifications techniques, ainsi que de possibilités de livraison.

Specifications subject to change without notice. Delivery subject to availability.



Securiton AG  
Alarm- und Sicherheitssysteme  
Hauptsitz  
Alpenstrasse 20, CH-3052 Zollikofen  
Tel. 031 910 11 22, Fax 031 910 16 16  
www.securiton.ch, info@securiton.ch

Securiton GmbH  
Alarm- und Sicherheitssysteme  
Vertrieb Deutschland  
Von-Drais-Str. 33, D-77855 Achern/Baden  
Tel. 078 41 62 23-0, Fax 078 41 62 23-10  
www.securiton.de, info@securiton.de

Ein Unternehmen  
der Securitas Gruppe Schweiz  
Une entreprise  
du Groupe Securitas Suisse  
A company  
of the Swiss Securitas Group